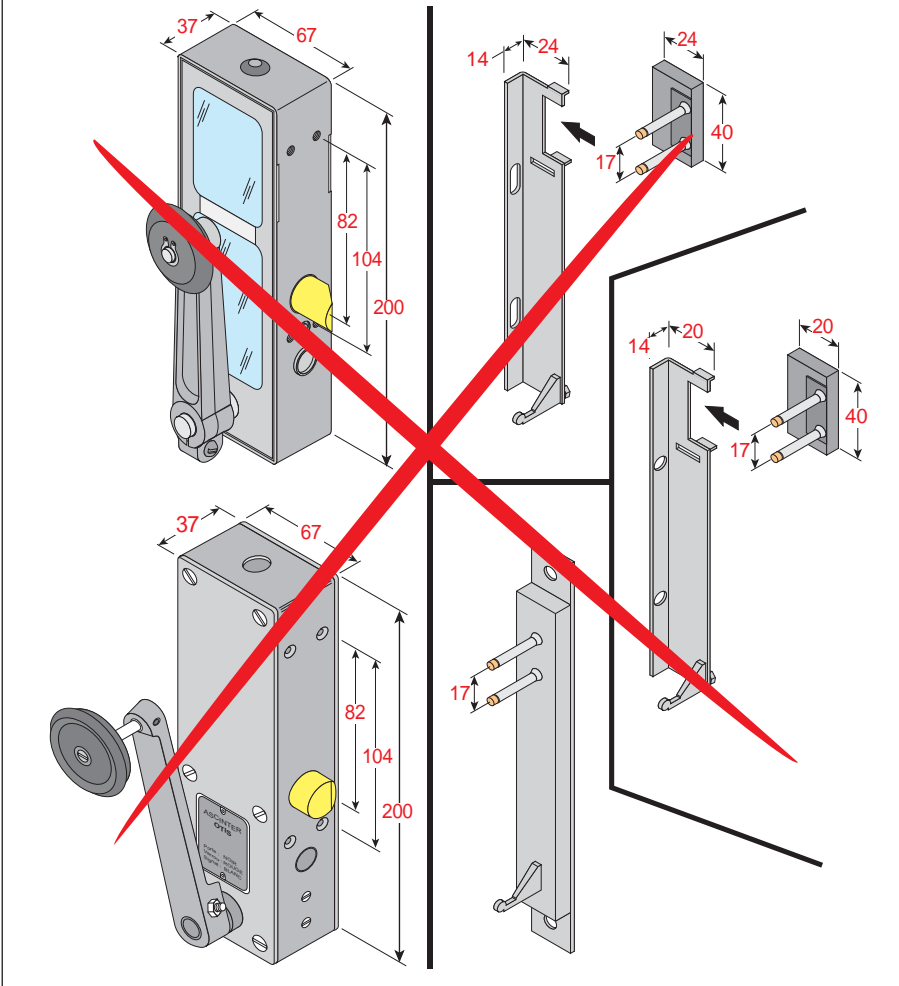


Tür H. Peignen B70

Produkt zu ersetzen :

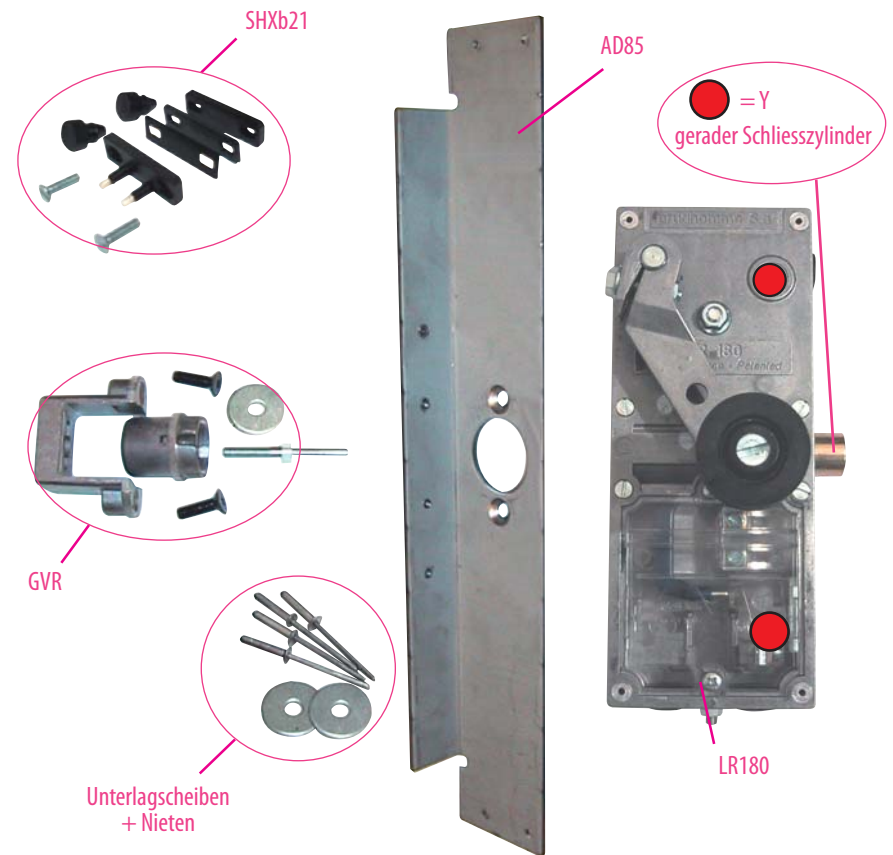
Schloss Buma, Européenne oder SP/SPO (Otis)  
Tür H. Peignen B70



Ersatzprodukt :

LR 180 \*\* SO/70 prudhomme S.a

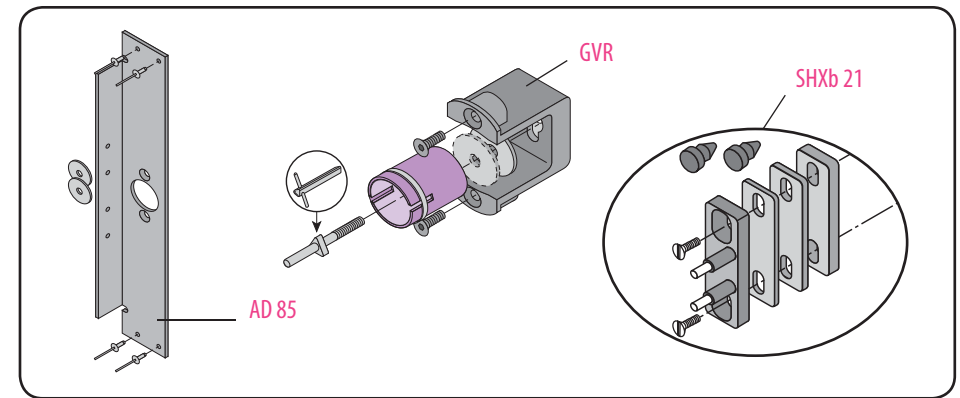
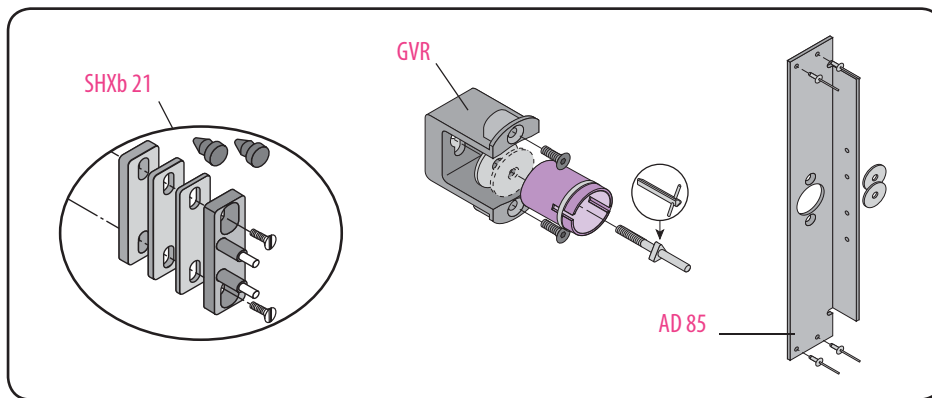
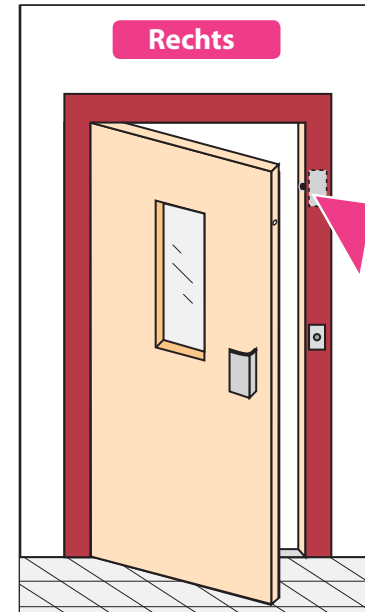
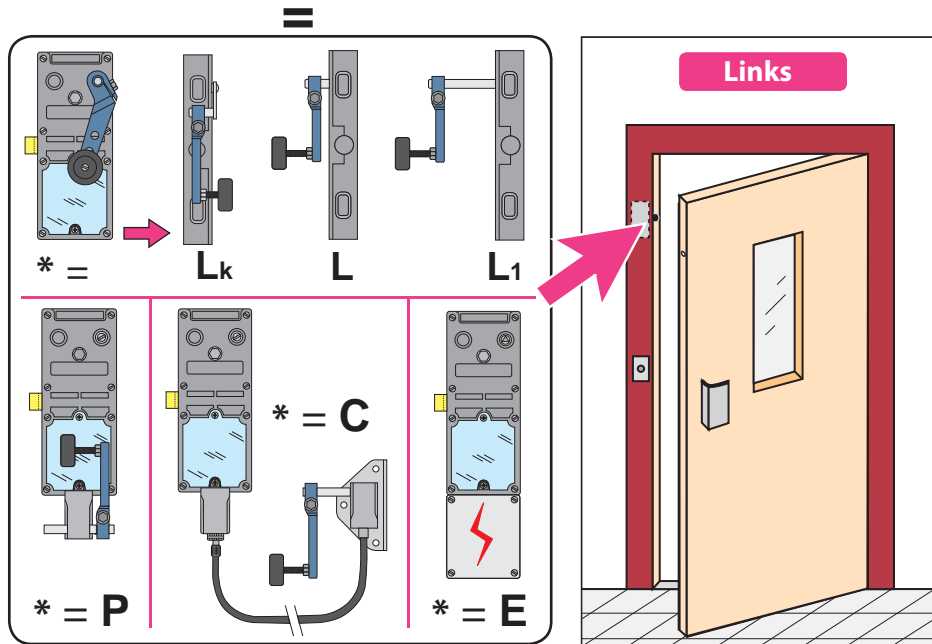
Option :  
CP/180 (Bohrkaliber)  
CP/DV (Bohrkaliber)



## Tür H. Peignen B70

ref. : LR180 \*G SO/70

ref. : LR180 \*D SO/70



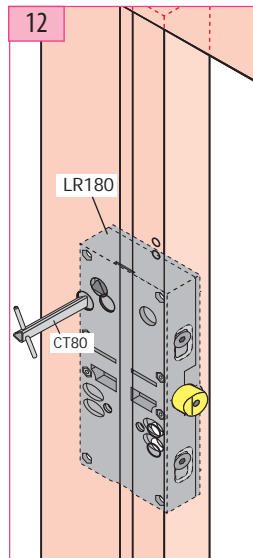
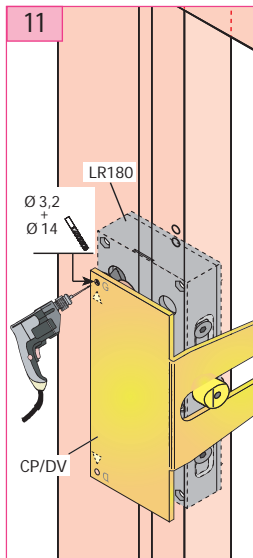
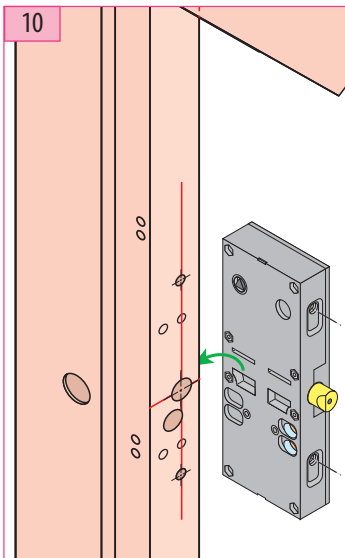
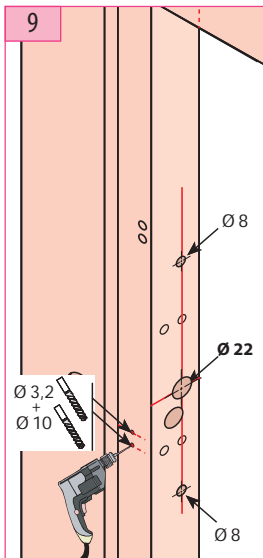
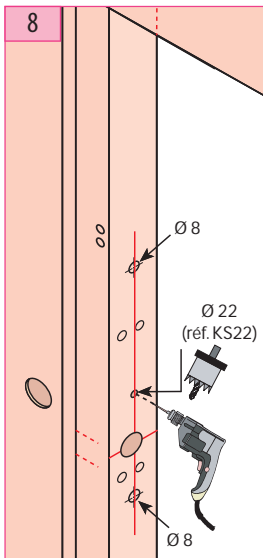
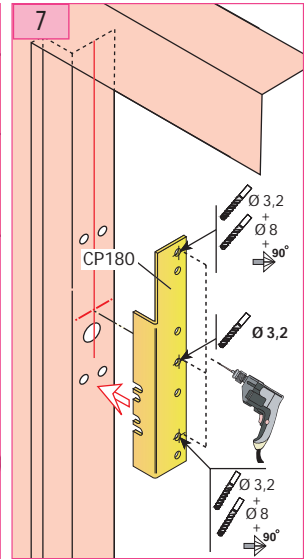
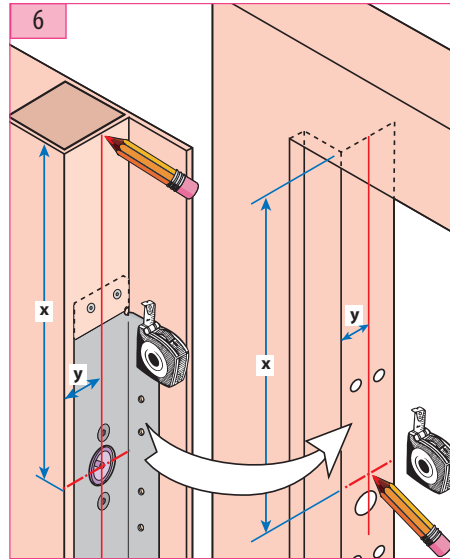
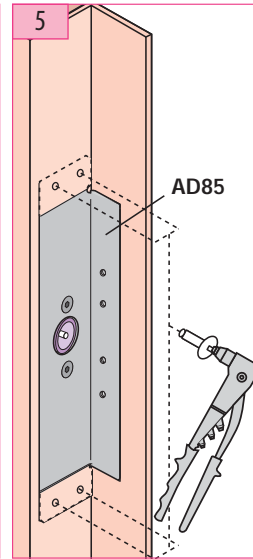
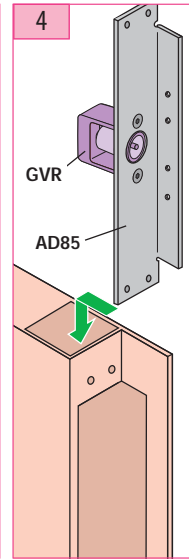
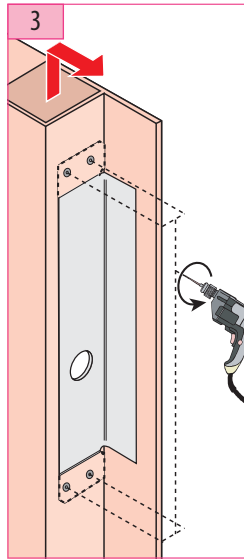
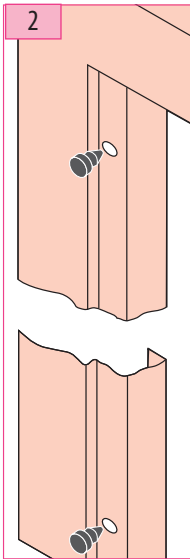
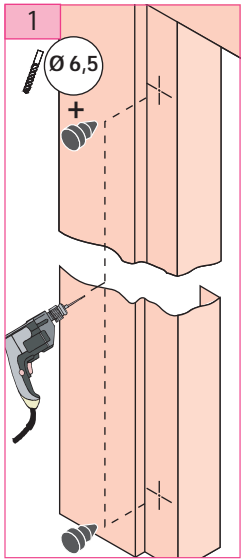
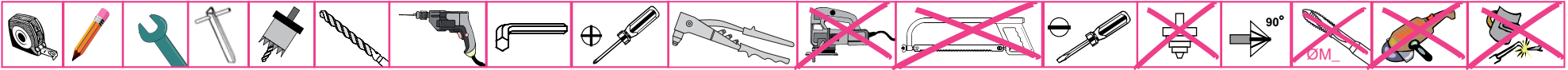
Incl. A du 02/01/2012

FP

Document non contractuel, sous réserve de modification - Reproduction interdite.

Tür H. Peignen B70

Montage-Phasen :



Entriegelungszyylinder-Regelung

